

TÜM GERARDI MENGENELER VE AKSESUARLARI MODÜLERDİR. TÜM MENGENE PARÇALARIMIZ DİĞER FARKLI ÇEŞİTLERDE DE UYUMLU OLARAK KULLANILABİLİR. SABİT REFERANS NOKTALARI SAYESİNDE MENGENELERİMİZ YÜKSEK HASSASİYETLE VE KISA SÜREDE KOLAYCA YAN YANA EŞLEŞTİRİLEBİLİR. TÜM BU ÜSTÜN ÖZELLİKLER, MENGENE TABAN YÜKSEKLİĞİ VE TASARIMI, İŞ PARÇASINI SABİTLERKEN KULLANILAN SABİT ÇENE VE HAREKETLİ ÇENEDEKİ MODÜLER ÇENELERLE SÜPER HASSAS TAŞLANMIŞ TÜM PARÇALARIN BİRBİRLERİ İLE PARALELLİĞİ VE YÜKSEK HASSASİYETİ SAYESİNDE MÜMKÜN OLMAKTADIR. BU ÜSTÜN ÖZELLİKLER BAĞLAMAYLA İLGİLİ EN ZOR PROBLEMLERİN BİLE SANİYELER İÇERİSİNDE ÇÖZÜLMESİNİ SAĞLAR.

Aşınma yok!

Gerardi mingeneler en üst kalitede malzemeler ile üretilir. Tüm mengine parçalarımız 40 yılı aşkın tecrübe ile özel bilgisayar programları kullanılarak geliştirilir. Gerardi mingeneler; maksimum rijitlik, yüksek performans ve minimum aşınma için yüksek alaşımlı, dayanıklı çelikten (Hrc 60±2) üretilir.

Pratik Sıkma!

Sıkma parçası iş parçasından mengine tabanına kadar hareket edebilir. Sıkma işlemi, ana civata ile tamamlanır. Manuel mekanik sistemin yanında 4 adet daha değiştirilebilir ve bağımsız sıkma sistemi mevcuttur. dayanıklı çelikten (Hrc 60±2) üretilir.

- 1 - Hidrolik
- 2 - Pnömatik
- 3 - Manuel Hidrolik
- 4 - Elektrikli Hidrolik

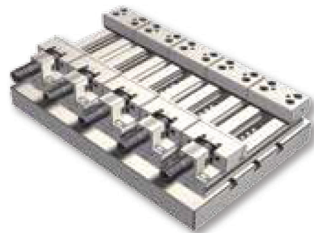
Değiştirilmeleri yalnızca birkaç saniyenizi alır.

Art. 1



Modülerlik

Farklı kullanım çözümleri için, tüm mingeneler ve aksesuarları modülerdir ve parçalar tüm mengine çeşitlerinde mükemmel şekilde kullanılabilir. Mingeneler arasındaki tek fark mengine tabanlarıdır. Sıkma genişliği ve geri kalan tüm parçalar aynı ölçülere sahiptir. Basit bir şekilde bir parçanın eklenmesi veya çıkartılması sayesinde aynı mengine ile sıkma şeklinizi istediğiniz gibi değiştirebilirsiniz.



Kullanışlıdır ve az yer kaplayacak şekilde tasarlanmıştır!

Az yer kaplayan tasarımı ve dayanıklı yapısı sayesinde maksimum sabitleme oranı. Hafifliği (150 mm çene genişliği başına 25 kg mengine ağırlığı) sayesinde kolayca bir tezgahtan diğerine taşınabilir.



DÜNYA'NIN EN TANINMIŞ (ve EN ÇOK TAKLİT EDİLEN) MENGENESİ! MÜKEMMEL BİRLEŞİM: REKABETÇİ FİYAT + KALİTE + ÇOK AMAÇLILIK

Çok Amaçlılık

Gerardi'nin stack tip çene özel uygulamaları için geliştirilmiş, çeneler üzerinde extra dış çekilmiş 4 adet delik

Prizmatik hareketli çeneyle uygun 5x5 mm boyunda sabit çene (127. Ürün ayrıca sipariş edilmelidir). Bu sabit çeneler plakaların paralel ve yuvarlak iş parçaları olmadan dikey ve yatay olarak bağlanmasını sağlar. Uygun parçalar sayesinde; dikey, tek yönlü ve grup operasyonları gerçekleştirmek mümkündür. **Sınırsız sıkma aralığı!**

Yüksek Hassasiyet

Dayanıklı mengene tabanı. Hareket eden ve birleşen tüm parçalar taşlanmıştır. Yüzde birlik toleranslar CNC ölçüm makinalarında test edilerek garantilenmiştir. Boylamsal ve çapraz kama yuvaları (16h7) veya ayarlama delikleri (çap16 mm f7), makina eksenine ile mükemmel uyum sağlar. Bu sayede minimum kurulum süresi ve takım operasyonları sağlanmış olur.

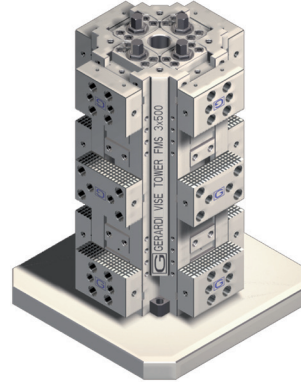
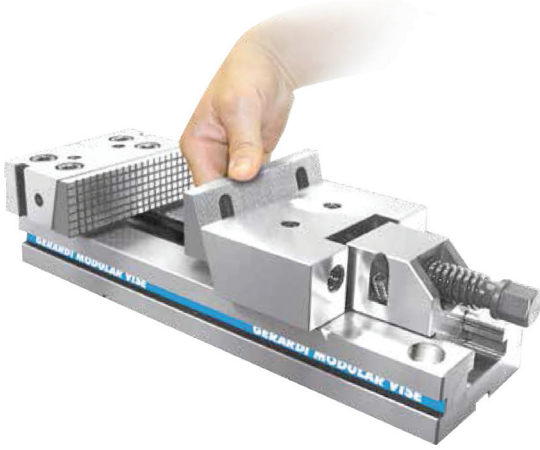
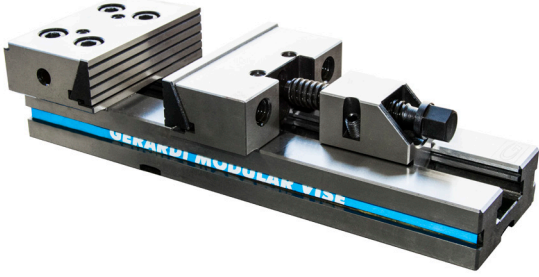
Rijit ve Güvenli

Yüksek rijitliği garantilemek ve bükülmeyi engellemek için, iki çene gövdesi de tek bir katı parça üzerinde sabitlenmiştir.

İki çene plakası da "tabana çekme açısı" ile üretilmiştir. Bu özellik sıkma operasyonu sırasında, aşağı doğru bir çekme kuvveti oluşturur ve bu sayede daha hassas ve güvenli sıkma sağlanmış olur.



MORSE serie **OK** series VISES



KULELER

MODULER KİT



ART 982

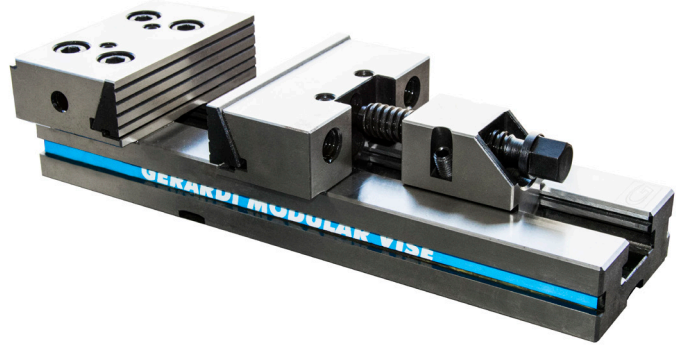
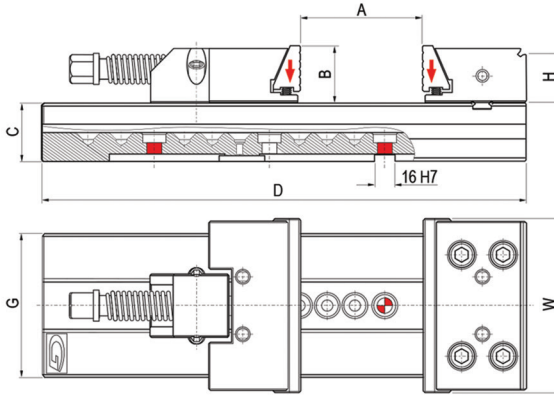


**5 EKSEN TEZGAH MENGENESİ
(MODÜLER VE NORMAL TİP)**

ÇOK AMAÇLI

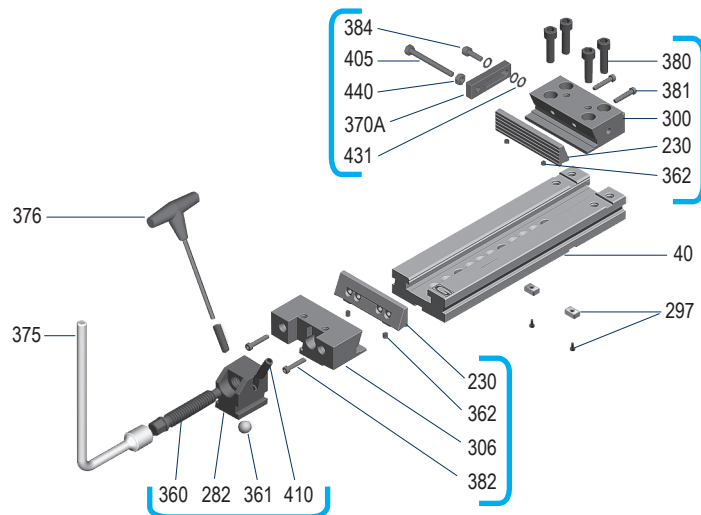
KENDİNDEN MERKEZLİ VEYA EKSANTRİK

SÜPER HASSAS MENGENE



KOD	W (mm)	A (mm)	B (mm)	C (mm)	D (mm)	G (mm)	H (mm)	AĞIRLIK (Kg)	FİYAT EUR
GR.02.10000	125	150	40	40	345	95	33	12,9	
GR.03.20000	150	200	50	50	420	125	43	25,5	
GR.03.30000		300	50	50	520	125	43	29	
GR.04.20000	175	200	60	58	455	145	53	37	
GR.04.30000		300	60	58	555	145	53	42	
GR.05.30000	200	300	65	70	595	170	53	69	
GR.05.40000		400	65	70	695	170	53	74	
GR.05.50000		500	65	70	795	170	53	79	
GR.05.60000		600	65	70	895	170	53	84	
GR.06.40000	300	400	80	78	735	195	68	115	
GR.06.50000		500	80	78	835	195	68	125	

SÜPER HASSAS MENGENE YEDEKLERİ



İLGİLİ YEDEK PARÇA RESİMDEKİ NUMARA İLE SİPARİŞ EDİLEBİLİR.